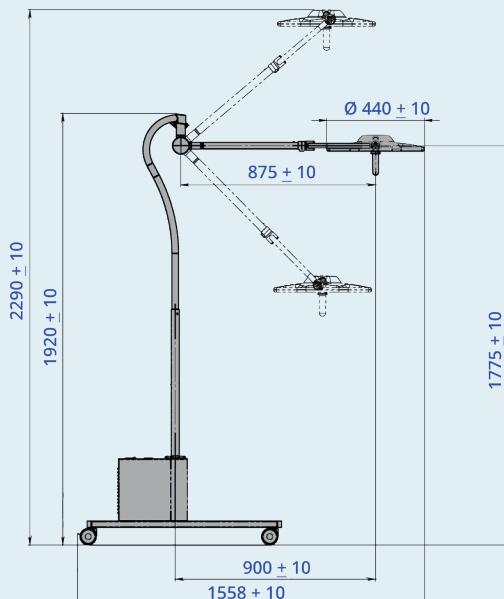


Die mobile OP-Leuchte EMALED 300 M zeichnet sich durch die integrierte Notstromversorgung aus und ist somit bis zu 5 Stunden ohne Netzanschluss einsetzbar. Mit starker Lichtleistung und ausgezeichneter Lichtqualität ist sie in vielen medizinischen Bereichen flexibel einsetzbar.



TECHNISCHE DATEN

	EMALED 300 M
Beleuchtungsstärke (auf 1 m)	100.000 lx
Beleuchtungsintensität	10 - 100 %
Durchmesser des Leuchtfeldes D10	150 - 300 mm
Arbeitsabstand	70 - 140 cm
Farbtemperatur	4.500 K
Farbwiedergabeindex	96 Ra
Lebensdauer der LEDs	50.000 Std.
Durchmesser des Leuchtenkörpers	440 mm
Anzahl der LEDs	42
Netzspannung	230 V
Frequenz	50 - 60 Hz
Leistungsaufnahme	24 VA
Gewicht des Leuchtenkörpers	4,0 kg
Gesamtgewicht	45 kg



- Natürliche Farbwiedergabe
- Schattenfreie Ausleuchtung
- Kaum wahrnehmbare Erwärmung der Leuchte
- Keine beweglichen Teile im Leuchtenkörper - geringer Wartungsaufwand
- 10-stufige Helligkeitsregulierung
- Pulverbeschichtetes Aluminiumgehäuse des Leuchtenkörpers
- 2 abnehm- und sterilisierbare Handgriffe (zusätzliche Handgriffe können nachbestellt werden)
- Fokussierbar in 4 Stufen (über das Bedienpanel)
- Optional: Komfort-Bügel